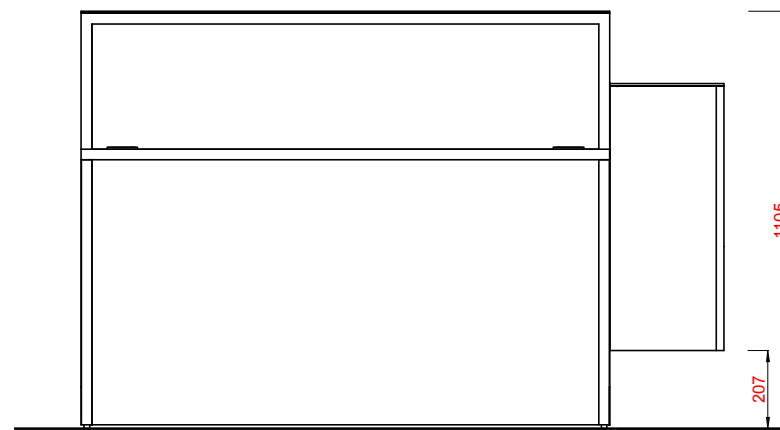
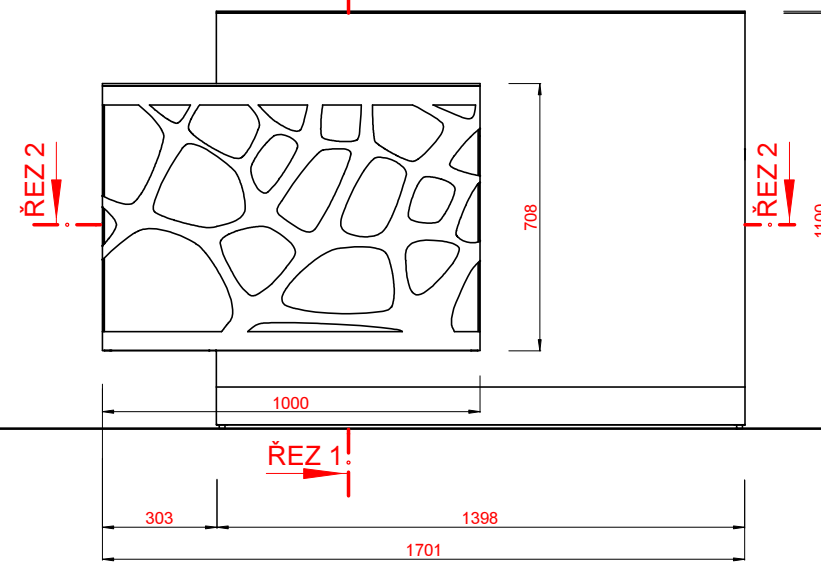


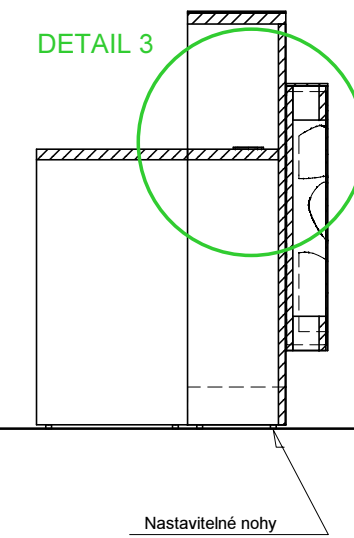
POHLED 1



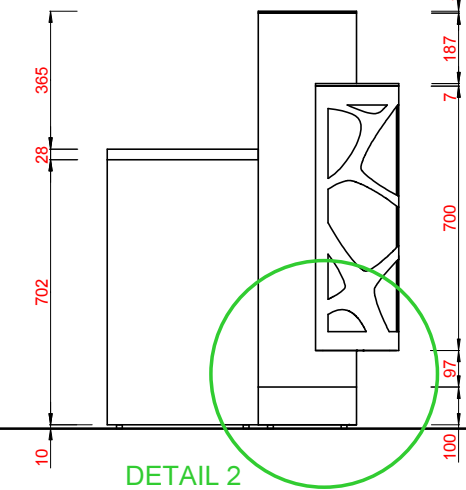
ŘEZ 1



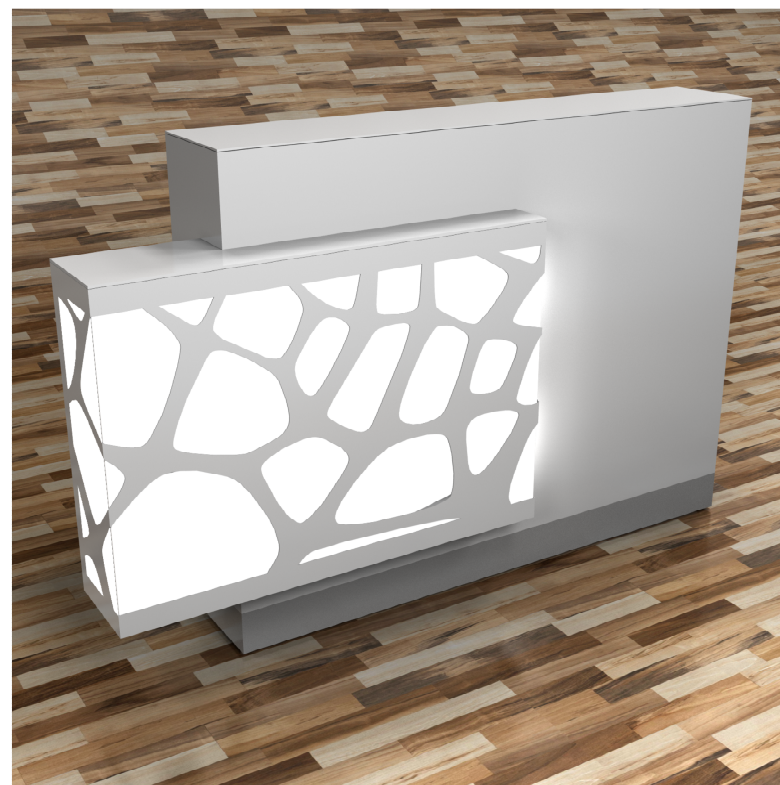
ŘEZ 1



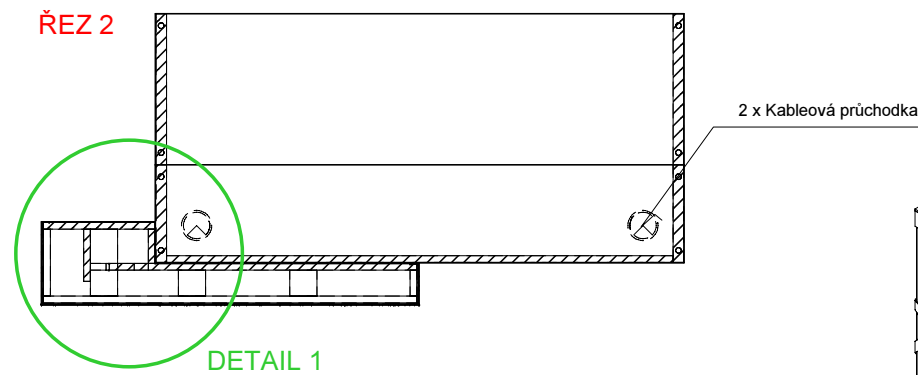
POHLED 2



VIZUALIZACE



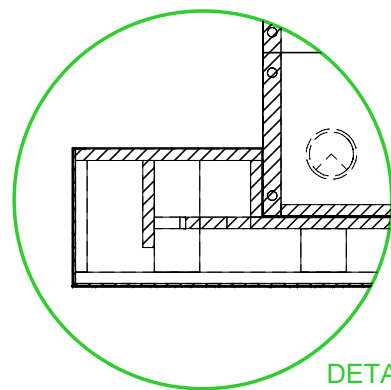
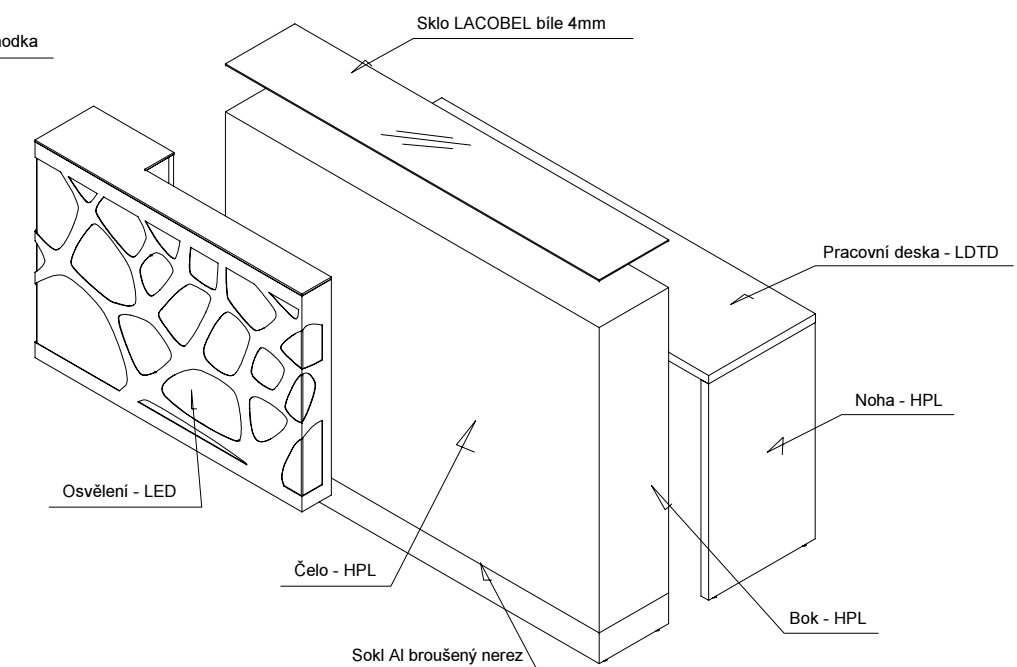
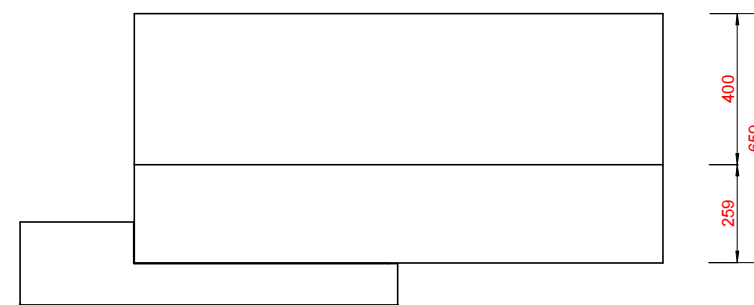
ŘEZ 2



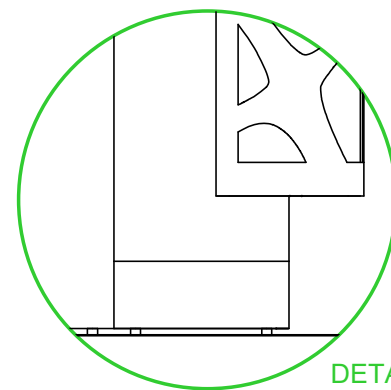
Nastavitelné nohy

DETAIL 2

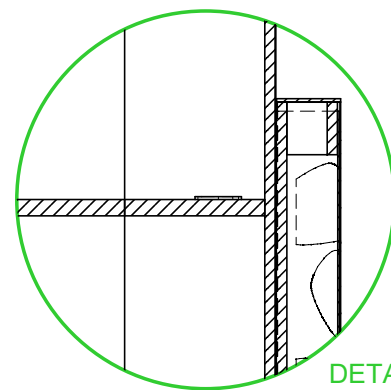
POHLED 3



DETAIL 1



DETAIL 2



DETAIL 3



Recepce Organic MDD - M. Jurčák
pre ŠPINAR - software s.r.o.

TITLE

RECEPCE - Praha

SIZE

A3

CAGE CODE

REC-01

DWG NO

REC-01-015-A

REV

SCALE

M 1:20

SHEET

2